



PIPE TOOLS & VISES
SINCE 1896

Bevel Boss™ Cordless Pipe Beveler Instructions CPBDK, CPBDBT, CPBDKE, CPBDADP, CPBMADP

Adapting to DeWalt® and Milwaukee® Die Grinders

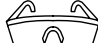
APPLIES TO: 04658, 04659, 04666, 04648, 04649

REED Bevel Boss™ Cordless Pipe Bevelers (CPB) are designed for use with a cordless die grinder to bevel the outside diameter and/or inside diameter of plastic pipe. The CPBDADP and CPBMADP beveler adapters are designed for use ONLY with a DeWalt® / Milwaukee® cordless die grinder. Assembly instructions are provided in this document.

REED CPBDK kit is complete with beveler attachment with exterior shroud, Router Bit RBIT1, die grinder, DeWalt® battery and charger in a storage case. The CPBDBT base tool with beveler attachment and die grinder requires a router bit and DeWalt® battery. Refer to these instructions for assembly of bit into beveler. Many users already own the battery and are able to use it on this REED tool.

NOTE: Internal shroud CPBIDS #94644 must be used for beveling the inside diameters and is available as an accessory.

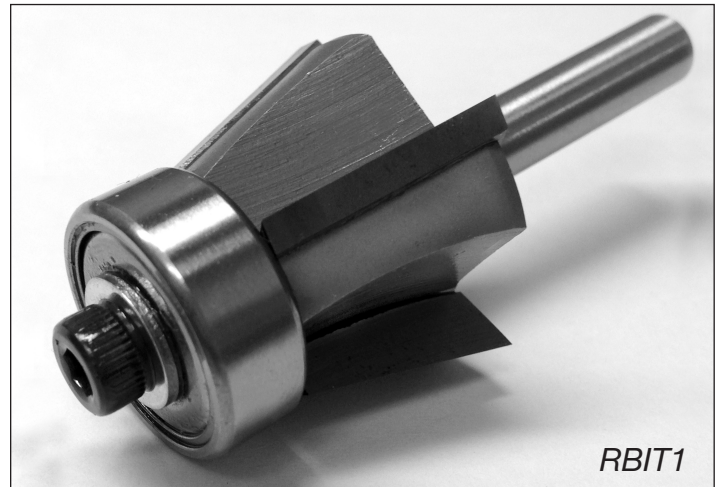
PERSONAL SAFETY

- 1. Stay alert,** watch what you are doing and use common sense when operating a power tool. Do not use tool while tired or under the influence of drugs, alcohol, or medication. A moment of inattention while operating power tools may result in serious personal injury.
- 2. Dress properly.** Do not wear loose clothing or jewelry. Contain long hair. Keep your hair, clothing and gloves away from moving parts. Loose clothes, jewelry, or long hair can be caught in moving parts.
- 3. Always wear eye protection.** 

OPERATING INSTRUCTIONS:

This tool is to be used on plastic pipe only. To adjust depth of chamfer, loosen the adjusting knob and slide the guide plate up or down until the required amount of the router bit is exposed above the guide plate and tighten the adjusting knob. To the left side of the Adjusting Knob there are four engraved lines on Adapter with 1/8" increments. When using the RBIT1 bit with the Adjusting Ring all the way to the bottom, the beveler will cut a 5/8" long bevel. By lining up the bottom of the Adjusting Ring with the engraved line, the length of the bevel is reduced by 1/8" for each line.

If the grinder is capable of multiple speeds, set the grinder to the fastest setting. Turn on grinder and place guide plate flat against the end of pipe. Slowly bring the router bit against edge of pipe until the bearing at the end of the bit is contacting the pipe. Slowly rotate the beveler counterclockwise for an OD bevel and clockwise for an ID bevel, being sure to keep the bearing in contact with pipe. A second quick pass around the pipe may be needed if the



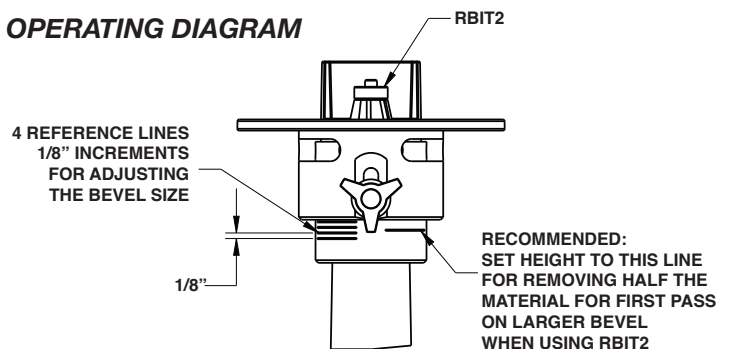
RBIT1

bevel is not smooth. An uneven bevel can happen if the guide plate is not kept perpendicular to the pipe and the bearing on the router bit is not kept against the pipe.

OPERATING INSTRUCTIONS RBIT2 (1" BIT) ONLY:

The RBIT2 (1" bit) removes a large amount of material. Therefore, it is **STRONGLY RECOMMENDED** when cutting a 3/4" to 1" depth bevel to make two passes around the pipe, removing half of the material with each pass. For the first pass set the Adjusting Ring so it lines up with the engraved line to the right of the Adjusting Screw and make the first pass around the pipe. To complete the bevel, readjust the Adjusting Ring to remove the remainder of the material.

OPERATING DIAGRAM



REED CPBDADP fits DeWalt® model DCG426B 20V MAX XR Lithium-Ion Cordless Brushless Variable Speed Die Grinder

REED CPBMADP fits Milwaukee® models 2784 20 and 2784-22 M18 FUEL™ 18V Lithium-Ion Brushless Cordless 1/4 in. Die Grinder

DeWalt® and Milwaukee® are registered trademarks that are not associated with Reed Manufacturing.

REED MANUFACTURING

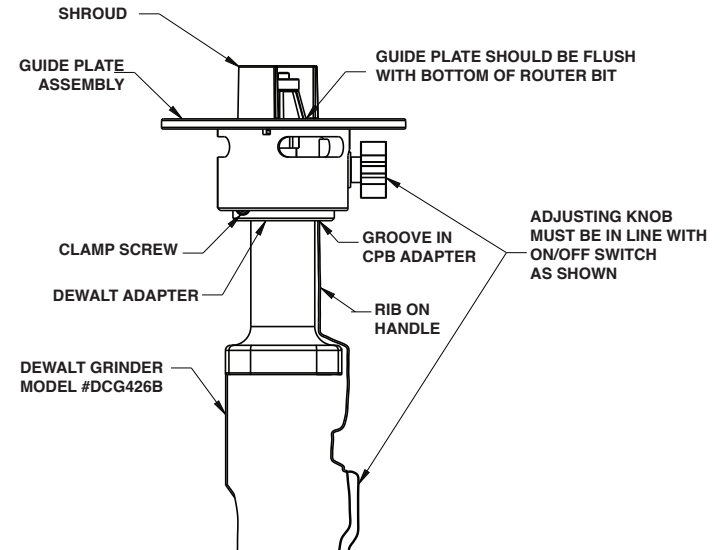
1425 WEST 8TH ST. P.O. BOX 1321, ERIE, PA 16512 USA PHONE: 800-666-3691 OR +1-814-452-3691 reedsales@reedmfgco.com

www.reedmfgco.com

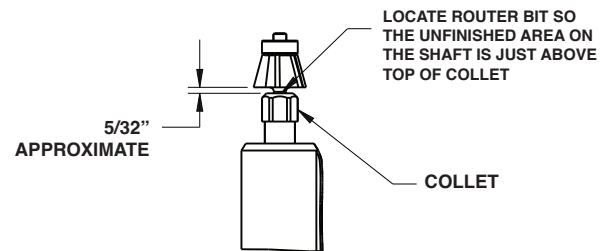
**#04648 CPBDADP and #04658 CPBDBT
DEWALT® ASSEMBLY:**

1. **Remove the battery from the grinder before any work is to be done on the grinder.**
2. Remove wax protective coating on the new router bit. The router bit is not supplied with CPBDADP beveler adapter and must be purchased separately.
3. Place the router bit into the grinder collet and slide the bit down until it stops (bottoms out) and hand tighten the collet.
4. Next, raise the bit up until the unfinished shaft is just visible above the collet. Tighten the collet with the wrenches provided with the grinder.
5. **FIRMLY TIGHTEN THE COLLET** to prevent the router bit from coming loose while operating and causing damage or injury.
6. Place the beveler attachment #04648 onto the grinder with the Adjusting Knob in line with the grinder's on/off switch as shown in the Assembly Diagram 1. The rib on the grinder handle must fit into the groove in the Adapter.
7. Loosen the adjusting screw and slide the guide plate assembly to the lowest position. Push down on the Adapter with a rocking motion until the top of the guide plate is in line with the bottom of the Router Bit.
8. Slide the guide plate assembly up and tighten the clamp screw on the adapter.
9. Adjust the guide plate to the desired length of bevel and tighten the adjusting knob screw.

04648 ASSEMBLY DIAGRAM 1



04648 ASSEMBLY DIAGRAM 2



04648 CPBDADP



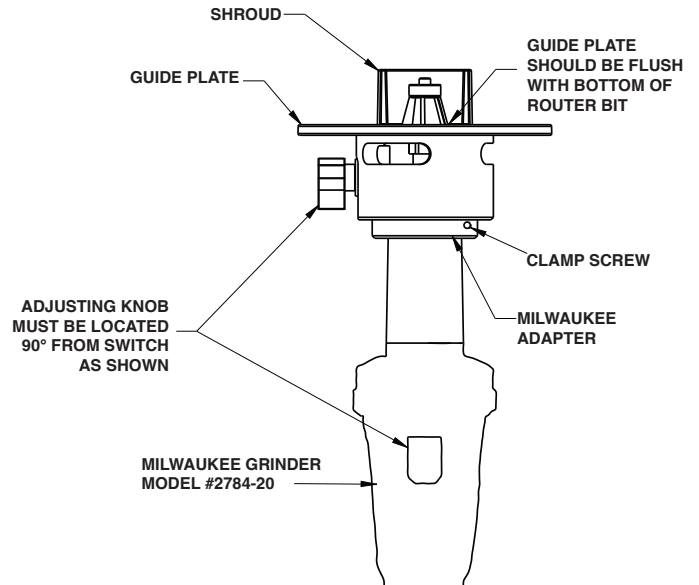
04648 -Adapter Plate on DeWalt® die grinder

DeWalt®, Milwaukee® and Bosch® are registered trademarks and are not associated with Reed Manufacturing.

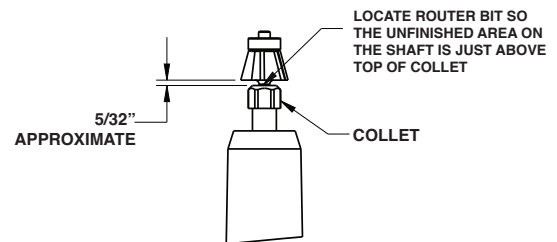
#04649 CPBMADP MILWAUKEE® ASSEMBLY:

1. Remove the battery from the grinder before any work is to be done on the grinder.
2. Remove wax protective coating on the new router bit. The router bit is not supplied with CPBMADP beveler adapter and must be purchased separately.
3. Place the router bit into the grinder collet and slide the bit down until it stops (bottoms out) and hand tighten the collet.
4. Next, raise the bit up until there is 1/8" space between the top of the collet and the bottom of the router bit and tighten the collet with the wrenches provided with the grinder. **FIRMLY TIGHTEN THE COLLET** to prevent the router bit from coming loose while operating and causing damage or injury.
5. Place the beveler adapter #04649 onto the grinder locating the Adjusting Knob 90° to the left of the on/off switch as shown in the Assembly Diagram 1.
6. Loosen the adjusting screw and slide the guide plate assembly to the lowest position. Push down on the Adapter with a rocking motion until the top of the guide plate is in line with the bottom of the Router Bit.
7. Slide the guide plate assembly up and tighten the clamp screw on the adapter.
8. Adjust the guide plate to the desired length of bevel and tighten the adjusting knob screw.

04649 ASSEMBLY DIAGRAM 1



04649 ASSEMBLY DIAGRAM 2



FOR INTERNATIONAL USE

To replace Metric collet with Imperial collet*:

1. Remove collet nut and collet
2. Remove old collet from collet nut
3. Insert new collet into collet nut
4. Replace collet nut and collet onto tool



#04686 Collet

*The metric collet supplied with some international Milwaukee die grinder models will not fit the REED RBIT1 and RBIT2. A change of collet is required; REED offers #04686 CPBMCOLLET. Refer to die grinder operator's manual for further instructions.

INTERNAL BEVEL SHROUD:

An internal shroud #94644 is available for beveling 2" ID and larger pipe. This shroud can be used on all REED Bevel Boss models.

REPLACE SHROUD:

To replace the shroud, remove the three screws from the guide plate with provided 1/8" hex wrench, replace shroud and reassemble.

READ AND UNDERSTAND ALL SAFETY WARNINGS AND INSTRUCTIONS, INCLUDING DEWALT/MILWAUKEE GRINDER AND BATTERY CHARGER WARNINGS AND INSTRUCTIONS.

FAILURE TO FOLLOW ALL WARNINGS AND INSTRUCTION LISTED MAY RESULT IN ELECTRIC SHOCK, FIRE AND/OR SERIOUS PERSONAL INJURY.




04649 - CPBDKIT Plate (Milwaukee)

Les chanfreineuses sans fil Bevel Boss™ de REED sont conçues pour être utilisées avec une meule à rectifier les matrices sans fil pour chanfreiner le diamètre extérieur et/ou le diamètre intérieur d'un tuyau en plastique. Les adaptateurs de chanfreineuse CPBDADP et CPBMADP sont conçus pour être utilisés avec les meules à rectifier les matrices DeWalt®/Milwaukee® sans fil UNIQUEMENT. Les instructions de montage sont fournies dans ce document.

L'ensemble CPBDK de REED est complet avec une fixation de chanfrein avec protection extérieure, une fraise RBIT1, une meuleuse, une pile DeWalt® et un chargeur dans un étui de rangement. L'outil de base CPBDBT avec accessoire de chanfrein et meuleuse nécessite une fraise et une pile DeWalt®. Reportez-vous à ces instructions pour l'assemblage de la fraise dans le chanfrein. De nombreux utilisateurs possèdent déjà la pile et peuvent l'utiliser sur cet outil REED.

REMARQUE : Le carénage intérieur CPBIDS n° 94644 doit être utilisé pour chanfreiner les diamètres intérieurs et est offert comme accessoire.

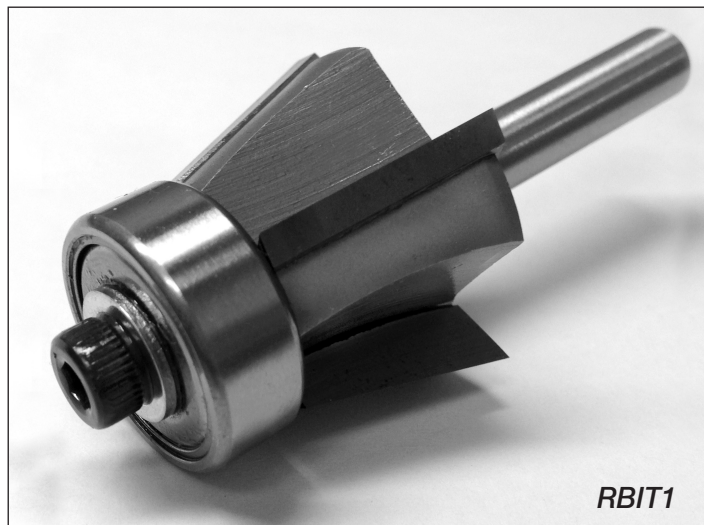
SÉCURITÉ PERSONNELLE

- Restez vigilant**, regardez ce que vous faites et utilisez votre bon sens lors de l'utilisation d'un outil électrique. N'utilisez pas d'outil lorsque vous êtes fatigué ou sous l'influence de drogues, d'alcool ou de médicaments. Un moment d'inattention lors de l'utilisation d'outils électriques peut entraîner des blessures graves.
- Habillez-vous adéquatement.** Ne portez pas de vêtements trop grands ou de bijoux. Attachez vos cheveux s'ils sont longs. Gardez vos cheveux, vos vêtements et vos gants loin des pièces en mouvement. Les vêtements, les bijoux ou les cheveux longs peuvent se prendre dans les pièces mobiles.
- Portez toujours des lunettes de sécurité.** 

INSTRUCTIONS DE FONCTIONNEMENT :

Cet outil doit être utilisé uniquement sur les tubes en plastique. Pour régler la profondeur du chanfrein, desserrez le bouton de réglage et faites glisser la plaque de guidage vers le haut ou vers le bas jusqu'à ce que la quantité requise de la mèche en carbure à défoncer soit exposée au-dessus de la plaque de guidage et serrez le bouton de réglage. Sur le côté gauche du bouton de réglage, il y a quatre lignes gravées sur l'adaptateur avec des incréments de 0,32 cm (1/8 po). Lorsque vous utilisez la mèche en carbure RBIT1 avec la bague de réglage jusqu'en bas, la chanfreineuse coupera un chanfrein de 1,59 cm (5/8 po) de long. En alignant le bas de la bague de réglage avec la ligne gravée, la longueur du chanfrein est réduite de 0,32 cm (1/8 po) pour chaque ligne.

Si la meule à rectifier les matrices est en mesure d'atteindre plusieurs vitesses, réglez-la sur le réglage le plus rapide. Mettez la meule en marche et placez la plaque de guidage à plat contre l'extrémité du tuyau. Amenez lentement la mèche en carbure contre le bord du tuyau jusqu'à ce que le roulement à l'extrémité de la mèche en carbure soit en contact avec le tuyau. Faites tourner lentement la chanfreineuse dans le sens contraire des aiguilles d'une montre (antihoraire) pour un chanfrein DE et dans le sens des aiguilles d'une montre (horaire) pour un chanfrein DI, en veillant à maintenir

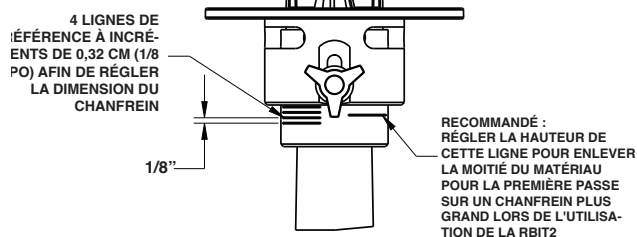


le roulement en contact avec le tuyau. Un deuxième passage rapide autour du tuyau peut être nécessaire si le chanfrein n'est pas lisse. Un chanfrein irrégulier peut se produire si la plaque de guidage n'est pas maintenue perpendiculaire au tuyau et que le roulement sur la mèche en carbure n'est pas maintenu contre le tuyau.

INSTRUCTIONS DE FONCTIONNEMENT POUR MÈCHE EN CARBURE DE 2,54 CM (1 PO) UNIQUEMENT :

La mèche en carbure RBIT2 de 2,54 cm (1 po) enlève une grande quantité de matériel. Par conséquent, il est **FORTEMENT RECOMMANDÉ** lors de la coupe d'un chanfrein de 1,9 à 2,54 cm (3/4 à 1 po) de profondeur de faire deux passes autour du tuyau, en enlevant la moitié du matériau à chaque passe. Pour le premier passage, réglez la bague de réglage de sorte qu'elle s'aligne avec la ligne gravée à droite de la vis de réglage et faites le premier passage autour du tuyau. Pour terminer le chanfrein, réajustez la bague de réglage pour retirer le reste du matériau.

SCHÉMA SYNOPTIQUE



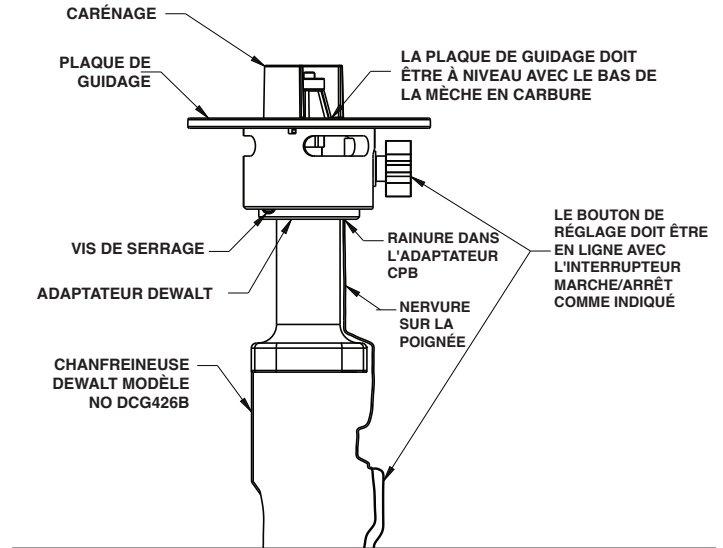
**REED CPBDADP s'adapte au modèle DeWalt®
DCG426B 20V MAX XR**

**REED CPBMADP convient aux modèles Milwaukee®
2784-20 and 2784-22 M18 FUEL™**

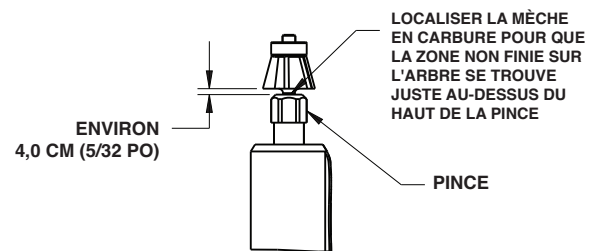
ASSEMBLAGE DU CPBDADP NO 04648 et CPDBBT NO 04658 DE DEWALT® :

1. Retirez la batterie de la meule à rectifier les matrices avant de travailler sur la meule.
2. Retirez le revêtement protecteur de cire sur la nouvelle mèche en carbure. La mèche en carbure n'est pas fournie avec l'adaptateur de chanfreineuse CPBDADP et doit être achetée séparément.
3. Placez la mèche en carbure dans la pince de la meule et faire glisser la mèche en carbure vers le bas jusqu'à ce qu'elle s'arrête (le fond vers l'extérieur), puis serrez la pince à la main.
4. Ensuite, soulevez la mèche en carbure jusqu'à ce que l'arbre inachevé soit juste visible au-dessus du collet. Serrez le collet avec les clés fournies avec la meule à rectifier les matrices. **SERRER FERMEMENT LE COLLET** pour éviter que la mèche en carbure ne se détache pendant le fonctionnement et causant des dommages ou des blessures.
5. Placez l'accessoire de la chanfreineuse n° 04648 sur la meule avec le bouton de réglage en ligne avec l'interrupteur marche/arrêt de la meule comme indiqué dans le schéma d'assemblage 1. La nervure de la poignée de la meule doit s'insérer dans la rainure de l'adaptateur.
6. Desserrez la vis de réglage et faites glisser la plaque de guidage en position la plus basse. Appuyez sur l'adaptateur avec un mouvement de bascule jusqu'à ce que le haut de la plaque de guidage soit aligné avec le bas de la mèche en carbure.
7. Faites glisser la plaque de guidage vers le haut et serrez la vis de serrage sur l'adaptateur.
8. Réglez la plaque de guidage sur la longueur souhaitée du chanfrein et serrez la vis du bouton de réglage.

04648 SCHÉMA D'ASSEMBLAGE 1



04648 SCHÉMA D'ASSEMBLAGE 2



04648 CPBDADP

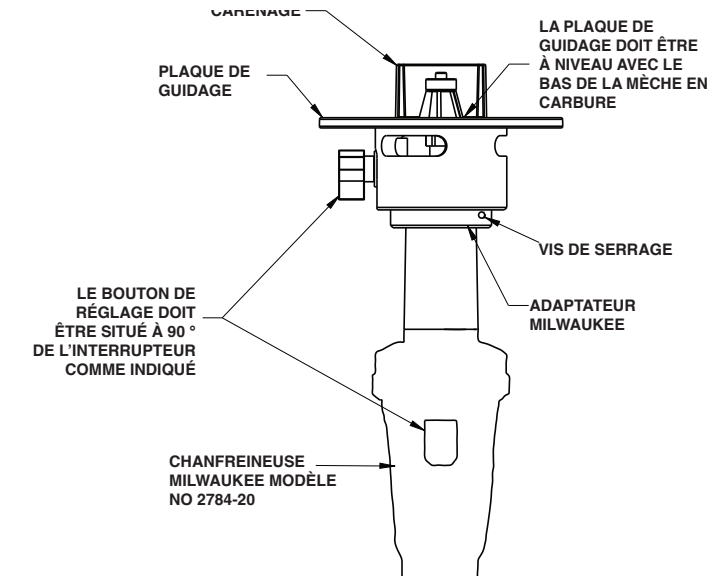


04648 - CPBDADP Plateau (DeWalt)

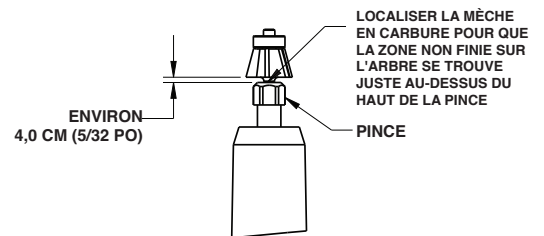
ASSEMBLAGE DU CPBMADP NO 04649 DE MILWAUKEE® :

1. Retirez la batterie de la meule à rectifier les matrices avant de travailler sur la meule.
2. Retirez le revêtement protecteur de cire sur la nouvelle mèche en carbure. La mèche en carbure n'est pas fournie avec l'adaptateur de chanfreineuse CPBMADP et doit être achetée séparément.
3. Placez la mèche en carbure dans la pince de la meule et faire glisser la mèche en carbure vers le bas jusqu'à ce qu'elle s'arrête (le fond vers l'extérieur), puis serrez la pince à la main.
4. Ensuite, soulevez la mèche en carbure jusqu'à ce que l'arbre inachevé soit juste visible au-dessus du collet (un espace de 0,32 cm (1/8 po)). Serrez le collet avec les clés fournies avec la meule à rectifier les matrices. **SERRER FERMEMENT LE COLLET** pour éviter que la mèche en carbure ne se détache pendant le fonctionnement et causant des dommages ou des blessures.
5. Placez l'adaptateur de la chanfreineuse n° 04649 sur la meule en positionnant le bouton de réglage à 90° à gauche de l'interrupteur marche/arrêt, comme indiqué dans le schéma d'assemblage 1.
6. Desserrez la vis de réglage et faites glisser la plaque de guidage en position la plus basse. Appuyez sur l'adaptateur avec un mouvement de bascule jusqu'à ce que le haut de la plaque de guidage soit aligné avec le bas de la mèche en carbure.
7. Faites glisser la plaque de guidage vers le haut et serrez la vis de serrage sur l'adaptateur.
8. Réglez la plaque de guidage sur la longueur souhaitée du chanfrein et serrez la vis du bouton de réglage.

04649 SCHÉMA D'ASSEMBLAGE 1



04649 SCHÉMA D'ASSEMBLAGE 2



POUR REMPLACER LE COLLET

MÉTRIQUE PAR LE COLLET IMPÉRIAL*:

1. Retirez l'écrou et le collet.
2. Retirez l'ancien collet de l'écrou.
3. Insérez un nouveau collet dans l'écrou.
4. Remplacez l'écrou et le collet sur l'outil.



#04686 Collet

*Le collet métrique fourni avec certains modèles de meule à rectifier Milwaukee® ne convient pas aux RBIT1 et RBIT2 de REED. Un changement de collet est nécessaire; REED propose le CPBMCOLLET no 04686. Reportez-vous au manuel de l'utilisateur de la meule à rectifier pour obtenir des instructions supplémentaires.

CARÉNAGE CONIQUE INTÉRIEUR :

Un carénage intérieur n° 94644 est offert pour chanfreiner les tuyaux d'un diamètre intérieur (DI) de 5 cm (2 po) et plus.

REPLACEMENT DU CARÉNAGE :

Pour remplacer le carénage, retirer les trois vis de la plaque de guidage avec une clé hexagonale fournie de 0,3 cm (1/8 po), remplacez le carénage et remontez.

LIRE ET COMPRENDRE TOUTES LES AVERTISSEMENTS ET INSTRUCTIONS DE SÉCURITÉ, Y COMPRIS LES AVERTISSEMENTS ET LES INSTRUCTIONS DE LA MÉCANIQUE DEWALT/MILWAUKEE ET DU CHARGEUR DE BATTERIE.

LA MANQUEMENT DE SUIVRE TOUTES LES MISES EN GARDE

ET LES INSTRUCTIONS ÉNUMÉRÉES PEUVENT ENTRAÎNER DES DÉCHARGES ÉLECTRIQUES, DES INCENDIES ET/OU DES BLESSURES PERSONNELLES GRAVES.



04649 – CPBDADP Plateau (Milwaukee)

REED MANUFACTURING

1425 WEST 8TH ST. P.O. BOX 1321, ERIE, PA 16512 USA PHONE: 800-666-3691 OR +1-814-452-3691 reedsales@reedmfgco.com

www.reedmfgco.com

0422-54654