

## Quad Tubing Bender TB3456

## Operating Instructions

#02742



**CAUTION:** Always wear OSHA/ANSI approved eye protection.



### REED MANUFACTURING COMPANY

1425 West 8th Street, Erie, PA 16502 USA

Phone: 800-666-3691 or 814-452-3691 Fax: 800-456-1697 or 814-455-1697

[www.reedmfgco.com](http://www.reedmfgco.com)

**Bends 1/8" (3.2mm), 1/4" (6.5mm), 5/16" (7.9mm) and 3/8" (9.5mm) copper, brass, steel and aluminum thin wall tubing.**

- Single action 180° bends
- 0° to 180°
- Durable die cast alloy
- Rust & corrosion resistant
- Rounded, extra long handles for greater comfort & leverage

**Pour plier les tubes à paroi mince de cuivre, de laiton, d'acier ou d'aluminium de 3,2; 6,5; 7,9 et 9,5 mm (1/8, 1/4, 5/16, et 3/8 po).**

- Pliage à 180° en une seule opération
- 0 à 180°
- Alliage durable, moulé sous pression
- Résiste à la rouille et à la corrosion
- Poignées rondes et très longues pour plus de confort et d'effet de levier

**Dobla tubos de cobre, bronce, acero y aluminio de paredes delgadas de 3.2mm (1/8"), 6.5mm (1/4"), 7.9mm (5/16") y 9.5mm (3/8") de diámetro.**

- Dobla en 180° con una sola acción
- 0° a 180°
- Fundido de una aleación duradera
- Resistente al óxido y la corrosión
- Mangos curvos extra largos para mayor comodidad y palanqueo

1208 - 50390

## Quad Tubing Bender TB3456

## Operating Instructions

#02742



**CAUTION:** Always wear OSHA/ANSI approved eye protection.



### REED MANUFACTURING COMPANY

1425 West 8th Street, Erie, PA 16502 USA

Phone: 800-666-3691 or 814-452-3691 Fax: 800-456-1697 or 814-455-1697

[www.reedmfgco.com](http://www.reedmfgco.com)

**Bends 1/8" (3.2mm), 1/4" (6.5mm), 5/16" (7.9mm) and 3/8" (9.5mm) copper, brass, steel and aluminum thin wall tubing.**

- Single action 180° bends
- 0° to 180°
- Durable die cast alloy
- Rust & corrosion resistant
- Rounded, extra long handles for greater comfort & leverage

**Pour plier les tubes à paroi mince de cuivre, de laiton, d'acier ou d'aluminium de 3,2; 6,5; 7,9 et 9,5 mm (1/8, 1/4, 5/16, et 3/8 po).**

- Pliage à 180° en une seule opération
- 0 à 180°
- Alliage durable, moulé sous pression
- Résiste à la rouille et à la corrosion
- Poignées rondes et très longues pour plus de confort et d'effet de levier

**Dobla tubos de cobre, bronce, acero y aluminio de paredes delgadas de 3.2mm (1/8"), 6.5mm (1/4"), 7.9mm (5/16") y 9.5mm (3/8") de diámetro.**

- Dobla en 180° con una sola acción
- 0° a 180°
- Fundido de una aleación duradera
- Resistente al óxido y la corrosión
- Mangos curvos extra largos para mayor comodidad y palanqueo

1208 - 50390



PIPE TOOLS & VISES  
SINCE 1896

# Quad Tubing Bender TB3456 Operating Instructions

#02742

## Instructions:

The Quad Tubing Bender will bend most types of 1/8" (3.2mm), 1/4" (6.5mm), 5/16" (7.9mm), 3/8" (9.5mm) OD annealed tubing. To bend 1/8" (3.2mm) use the 1/4" (6.5mm) groove and use alternate indicated designations on bend indicator.

## Operation:

1. Position tube in appropriate size groove, and under bar and shoe.
2. Bend tube with slow steady motion to pull shoe handle around form so that the "0" aligns with the desired degree on form indicator.

## Mode d'emploi:

La cintreuse pour tubes Quad peut plier la plupart des tubes recuits d'un diamètre extérieur de 3,2; 6,5; 7,9 ou 9,5 mm (1/8, 1/4, 5/16, ou 3/8 po). Pour plier une paroi de 3,2 mm (1/8 po), utiliser la cannelure de 6,5 mm (1/4 po) et utiliser les désignations alternatives indiquées sur l'indicateur de profil.

## Opération:

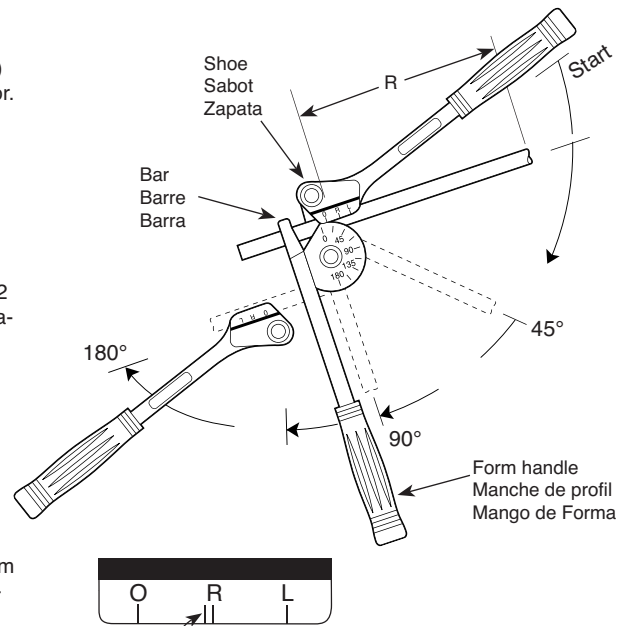
1. Placer le tube dans la cannelure appropriée, au-dessous de la barre et du sabot.
2. Plier le tube dans un mouvement lent et régulier pour amener le manche du sabot autour du profil de façon à ce que le "0" s'aligne avec le degré voulu sur l'indicateur de profil.

## Instrucciones:

El Doblador Quad de Tubos doblará la mayoría de tubos recocidos de 3.2mm (1/8"), 6.5mm (1/4"), 7.9mm (5/16"), o 9.5 mm (3/8") de diám. Ext. Para doblar tubos de 3.2mm (1/8"), usar la ranura de 6.5mm (1/4") y usar las designaciones alternadas en el indicador de forma.

## Operación:

1. Colocar el tubo en la ranura del tamaño apropiado, y abajo de la barra y la zapata.
2. Dobrar el tubo con un movimiento lento y firme para halar el mango con la zapata alrededor de la forma de tal manera que el "0" quede alineado con el grado deseado en el indicador del mango de forma.



1/8" (3.2mm) Bend Indicator.  
L'indicateur de profil de 1/8 po (3,2mm).  
Marca para Doblar Tubos de 1/8" (3.2mm).

1208 - 50390



PIPE TOOLS & VISES  
SINCE 1896

# Quad Tubing Bender TB3456 Operating Instructions

#02742

## Instructions:

The Quad Tubing Bender will bend most types of 1/8" (3.2mm), 1/4" (6.5mm), 5/16" (7.9mm), 3/8" (9.5mm) OD annealed tubing. To bend 1/8" (3.2mm) use the 1/4" (6.5mm) groove and use alternate indicated designations on bend indicator.

## Operation:

1. Position tube in appropriate size groove, and under bar and shoe.
2. Bend tube with slow steady motion to pull shoe handle around form so that the "0" aligns with the desired degree on form indicator.

## Mode d'emploi:

La cintreuse pour tubes Quad peut plier la plupart des tubes recuits d'un diamètre extérieur de 3,2; 6,5; 7,9 ou 9,5 mm (1/8, 1/4, 5/16, ou 3/8 po). Pour plier une paroi de 3,2 mm (1/8 po), utiliser la cannelure de 6,5 mm (1/4 po) et utiliser les désignations alternatives indiquées sur l'indicateur de profil.

## Opération:

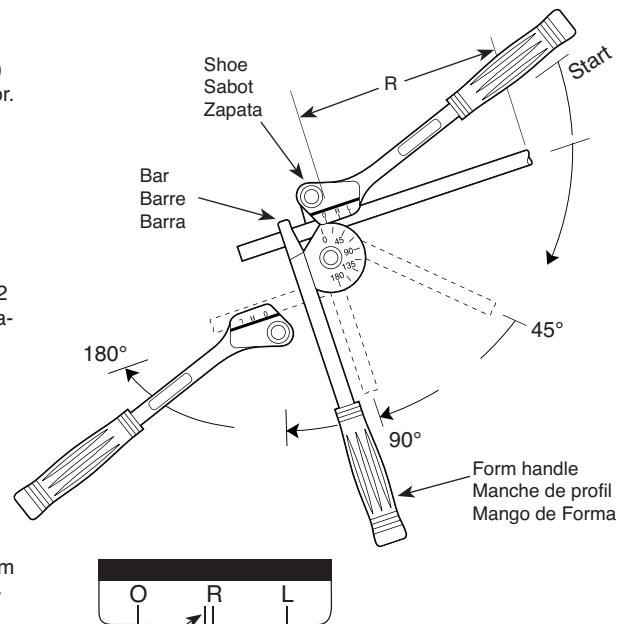
1. Placer le tube dans la cannelure appropriée, au-dessous de la barre et du sabot.
2. Plier le tube dans un mouvement lent et régulier pour amener le manche du sabot autour du profil de façon à ce que le "0" s'aligne avec le degré voulu sur l'indicateur de profil.

## Instrucciones:

El Doblador Quad de Tubos doblará la mayoría de tubos recocidos de 3.2mm (1/8"), 6.5mm (1/4"), 7.9mm (5/16"), o 9.5 mm (3/8") de diám. Ext. Para doblar tubos de 3.2mm (1/8"), usar la ranura de 6.5mm (1/4") y usar las designaciones alternadas en el indicador de forma.

## Operación:

1. Colocar el tubo en la ranura del tamaño apropiado, y abajo de la barra y la zapata.
2. Dobrar el tubo con un movimiento lento y firme para halar el mango con la zapata alrededor de la forma de tal manera que el "0" quede alineado con el grado deseado en el indicador del mango de forma.



1/8" (3.2mm) Bend Indicator.  
L'indicateur de profil de 1/8 po (3,2mm).  
Marca para Doblar Tubos de 1/8" (3.2mm).

1208 - 50390